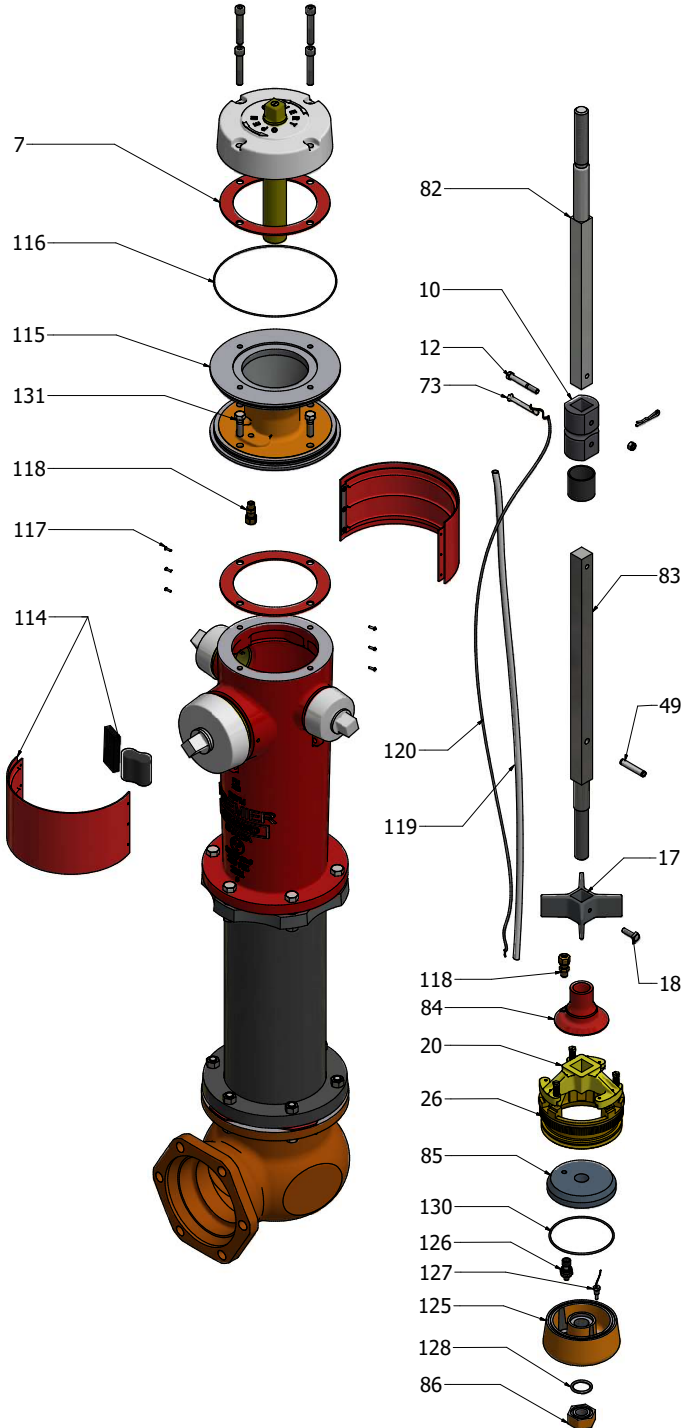
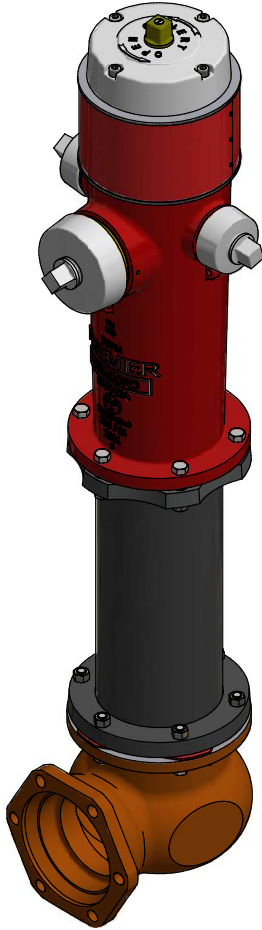


iHydrant



RÉF.	DESCRIPTION
7	GARNITURE DU CHAPEAU
10	ACCOUPEMENT DE SÛRETÉ
12	BOULON & ÉCROU ACCOUP. 3/8" x 3"
17	GUIDE DE TIGE
18	BOULON DU GUIDE DE TIGE
20	TRÉPIED DU PURGEUR
26	SIÈGE DE LA VANNE
49	GOIJON TYPE SPIRAL
73	BOULON ET GOUPILLE ACCOUP. SÛRETÉ
82	TIGE SUPÉRIEURE D67M-P I-HYDRANT
83	TIGE INFÉRIEURE D67M-P I-HYDRANT
84	SUPPORT INFÉRIEUR D67M-P I-HYDRANT
85	OPERCULE D67M-P I-HYDRANT
86	ÉCROU BLOCAGE SUPPORT INF. D67M-P I-HYDRANT
114	PROTECTEUR ÉTANCHE INCL. ÉLECTRONIQUE
115	EXTENSION
116	JOINT TORIQUE DE L'EXTENSION
117	VIS DE SÉCURITÉ DE TYPE TORX
118	RACCORD À COMPRESSION
119	TUBE RIGIDE
120	FAISCEAU DE FILS
125	PLAQUE DE SUPPORT OPERCULE D67M-P/M67B I-HYD
126	CAPTEUR POUR LA PRESSION
127	CAPTEUR POUR LA TEMPÉRATURE
128	JOINT TOR. ÉCROU BLOCAGE PLAQUE DU SUPP. OPERC.
130	JOINT TOR. PLAQUE SUPPORT OPERC. D67M-P I-HYD
131	BOULONS DE L'EXTENSION
132	TUBE THERMO-RÉTRACTABLE DE LA TIGE INF.

